

ABRAZADERA REFORZADA ISOFÓNICA - M8 + M10

- RUBBER PIPE CLAMP M8 + M10
- CLAMP RENFORCÉ EN CAOUTCHOUC M8 + M10
- VERSTÄRKTLEMM M8 + M10



CAJA / BOX / BOÎTE

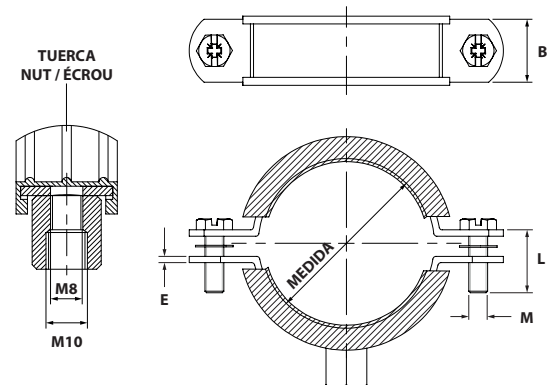
CÓDIGO Code / Code	CÓDIGO Code / Code	CÓDIGO Code / Code	MEDIDA Measure / Mesure	APERTURA APROXIMADA Range / Ouverture	ANCHO Width / Largeur	TORNILLO Screw / Vis	
W1	W4	W5	Ø	Ø max. - Ø min	B	MxL	
W1	W4	W5	m.m.	~ m.m.	m.m.	m.m.	
ABIR018	ABIR2018	ABIR4018	18	17-20	20	6x16	50
ABIR022	ABIR2022	ABIR4022	22	20-25	20	6x16	50
ABIR028	ABIR2028	ABIR4028	28	26-30	20	6x16	50
ABIR035	ABIR2035	ABIR4035	35	32-36	20	6x16	50
ABIR040	ABIR2040	ABIR4040	40	38-45	20	6x16	25
ABIR048	ABIR2048	ABIR4048	48	47-51	20	6x20	25
ABIR054	ABIR2054	ABIR4054	54	53-58	20	6x20	25
ABIR060	ABIR2060	ABIR4060	60	60-64	20	6x20	25
ABIR070	ABIR2070	-	70	68-72	20	6x20	25
ABIR075	ABIR2075	ABIR4075	75	74-80	20	6x20	25
ABIR084	ABIR2084	ABIR4084	84	81-86	20	6x20	25
ABIR090	ABIR2090	ABIR4090	90	87-92	20	6x20	25
ABIR100	ABIR2100	ABIR4100	100	99-105	20	6x20	25
ABIR110	ABIR2110	ABIR4110	110	107-112	20	6x25	25
ABIR115	ABIR2115	ABIR4115	115	113-118	20	6x25	25
ABIR125	ABIR2125	ABIR4125	125	125-130	20	6x25	25
ABIR140	ABIR2140	ABIR4140	140	138-142	20	6x25	25
ABIR150	ABIR2150	ABIR4150	150	148-152	20	6x25	25
ABIR160	ABIR2160	ABIR4160	160	159-166	20	6x25	25
ABIR180	ABIR2180	ABIR4180	180	179-184	20	6x25	25
ABIR200	-	-	200	200-205	28	6x25	25
-	ABIR2204	ABIR4204	204	198-210	28	6x25	25
ABIR220	ABIR2220	ABIR4220	220	215-220	28	6x30	25
ABIR225	ABIR2225	ABIR4225	225	223-228	28	6x30	25
ABIR250	ABIR2250	ABIR4250	250	249-254	28	6x30	25
ABIR280	ABIR2280	ABIR4280	280	279-284	28	6x30	25
ABIR300	ABIR2300	ABIR4300	300	299-304	28	6x30	25
ABIR315	ABIR2315	ABIR4315	315	314-319	28	6x30	25
ABIR350	ABIR2350	ABIR4350	350	349-354	28	6x30	25
ABIR400	-	-	400	399-406	28	6x30	25
ABIR450	-	-	450	449-456	28	6x30	25
ABIR500	-	-	500	499-506	28	6x30	25

CARACTERÍSTICAS Y VENTAJAS

- Abrazadera reforzada para la sujeción de tubos.
- Cubierta interior en goma EPDM para evitar el daño y/o el deslizamiento del tubo.
- Tuerca de rosca métrica soldada en la base para la sujeción de la misma.

CHARACTERISTICS AND ADVANTAGES

- Reinforced clamp for holding tubes.
- EPDM rubber inner cover to prevent damage and / or slippage of the tube.
- Metric thread nut welded on the base to hold it.



CÓDIGO DE CALIDAD DEL MATERIAL UTILIZADO / QUALITY CODE OF THE MATERIAL USED

- W1** - Totalmente en acero cincado / Fully zinc plated steel
- W2** - Cinta y cabeza en acero inoxidable A-2 y tornillo en acero cincado / Band & head in stainless steel AISI 304 with zinc plated screw
- W4** - Totalmente en acero inoxidable A-2 / Fully stainless steel AISI 304
- W5** - Totalmente en acero inoxidable A-4 / Fully stainless steel AISI 316